

Moduláris főzőberendezések 700XP Elektromos asztali grill, HP - 800mm

TERMÉK # _____

MODELL # _____

NÉV # _____

SIS # _____

AIA # _____



371267 (E7GREHGS0P)

Egész modulós asztali
elektromos grill - HP
Hűtött alsó szekrényre nem
telepíthető!

Rövid leírás

Termék szám

Fűtés incoloy fűtőtestekkel. A grillrács könnyen kivethető tisztításhoz. Dönthető fűtőtestek. Integrált csaptelep. Fix medence ürítővel. Extra erős, 2 mm vastag fedlap.

Fő jellemzők

- Incoloy borítású fűtőelemek a sütőrács alatt.
- Minden fűtőelemnek független teljesítmény szabályzója van. A teljesítményt egy kezelőgombbal lehet állítani.
- Teljesítményt jelző lámpa.
- Fix medence csatornával, amely a főzés során keletkezett zsiradékot gyűjti össze.
- A csatorna túlfolyóval és szűrővel védett.
- A medencébe a használat előtt kell betölteni a vizet.
- LED figyelmeztető lámpa jelzi, ha a medence üres.
- Vízfeltöltő csap gombbal.
- Levehető rozsdamentes acél deflektor.
- Rozsdamentes acél fröccsenésvédő a sütőfelület oldalain. A fröccsenésvédők egyszerűen levehetőek tisztítás céljából.
- A fűtőelemek 90°-ban dönthetőek.
- Levehető, 2 mm vastagságú acélból készült, U alakú rácsok a sütőfelület gyors felfűtéséért.
- Hűtött / fagyasztó pultra is telepíthető.
- Alsó tárolószekrényre helyezhető.

Konstrukció

- Hézagmentes illeszkedés a derékszögű oldalaknak köszönhetően. Nincs ételcsapda, a szennyeződések nem tudnak megragadni.
- Scotch Brite felületkezeléssel ellátott külső, rozsdamentes acél panelek.
- Egy darabból préselt 1,5 mm-es fedlap, rozsdamentes acélból.
- Az elem 730 mm mély. Nagy munkafelület.

Jóváhagyás _____

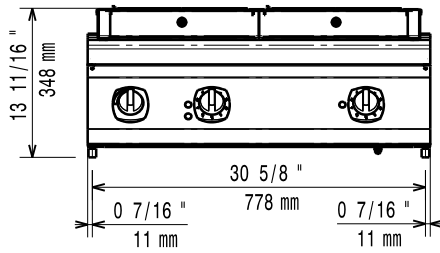
Szállított tartozékok

- 1 Kaparó elektromos HP grillhez PNC 206436

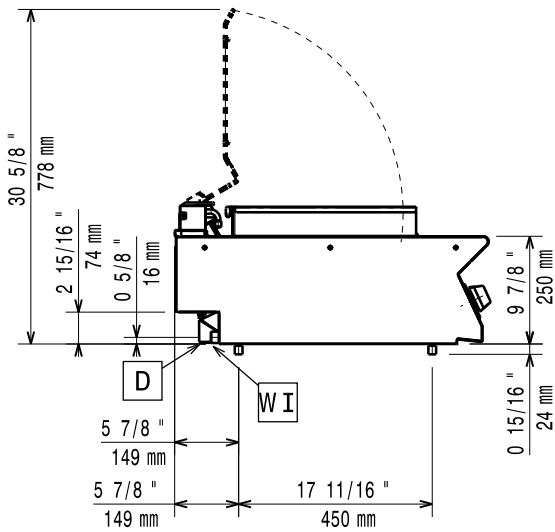
Opcionális tartozékok

- Tömítő egységcsomag illesztésekhez PNC 206086
- Tartóelem hídba szereléshez, 800 mm PNC 206137
- Tartóelem hídba szereléshez, 1000 mm PNC 206138
- Tartóelem hídba szereléshez, 1200 mm PNC 206139
- Tartóelem hídba szereléshez, 1400 mm PNC 206140
- Tartóelem hídba szereléshez, 1600 mm PNC 206141
- 2 tartóelem csúszósínekkel nyitott tárolószekrényhez, GN1/1-hez PNC 206257
- Jobb és bal oldali fogantyú, Marine PNC 206307
- Hátsó fogantyú, 800mm, Marine PNC 206308
- Kaparó elektromos HP grillhez PNC 206436
- Leürítés meghosszabbítás elektromos HP grillhez PNC 206437
- 2 oldalpanel szabadonálló készülékekhez PNC 216000
- Elülső fogantyú, 800 mm PNC 216047
- Elülső fogantyú, 1200 mm PNC 216049
- Elülső fogantyú, 1600 mm PNC 216050
- Széles fogantyú - adagoló, 400mm PNC 216185
- Széles fogantyú - adagoló, 800mm PNC 216186
- 2 oldalpanel asztali készülékekhez PNC 216277

Előlnézet

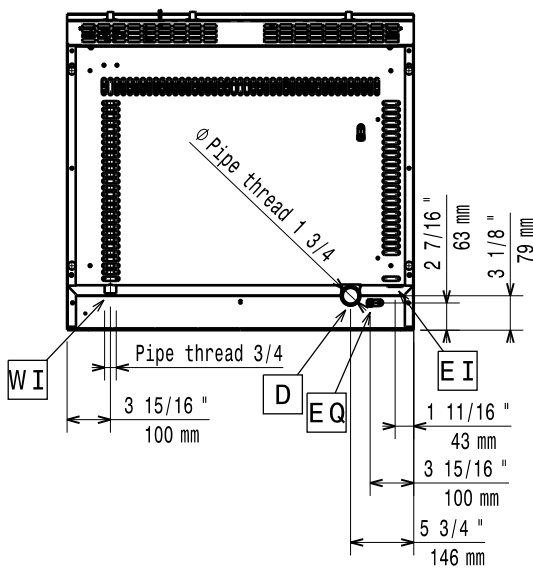


Oldalnézet



- D = Leűrités
 EI = Elektromos csatlakozás
 EQ = Ekvipotenciális csavar
 WI = Viz bemenet

Felűlnézet



Elektromos

Tápfeszűltés:	400-415 V/3N ph/50/60 Hz
Felvett teljesítmény:	7.5 kW
Előkészítve:	400-415V 3N- 50/60Hz
	6.9-7.5kW

Technikai információ:

Ha a készülék hőmérsékletre érzékeny bútor vagy fal mellékerűl, akkor egy minimum 150 mm-es biztonsági rést kell hagyni köztűk, vagy a megfelelő hőszigetelő anyagot kell alkalmazni.

Kűlső méretek, szélesség:	800 mm
Kűlső méretek, mélység:	730 mm
Kűlső méretek, magasság:	250 mm
Nettó sűly:	75 kg
Fűzőfelűlet szélessége:	705 mm
Fűzőfelűlet mélysége:	400 mm